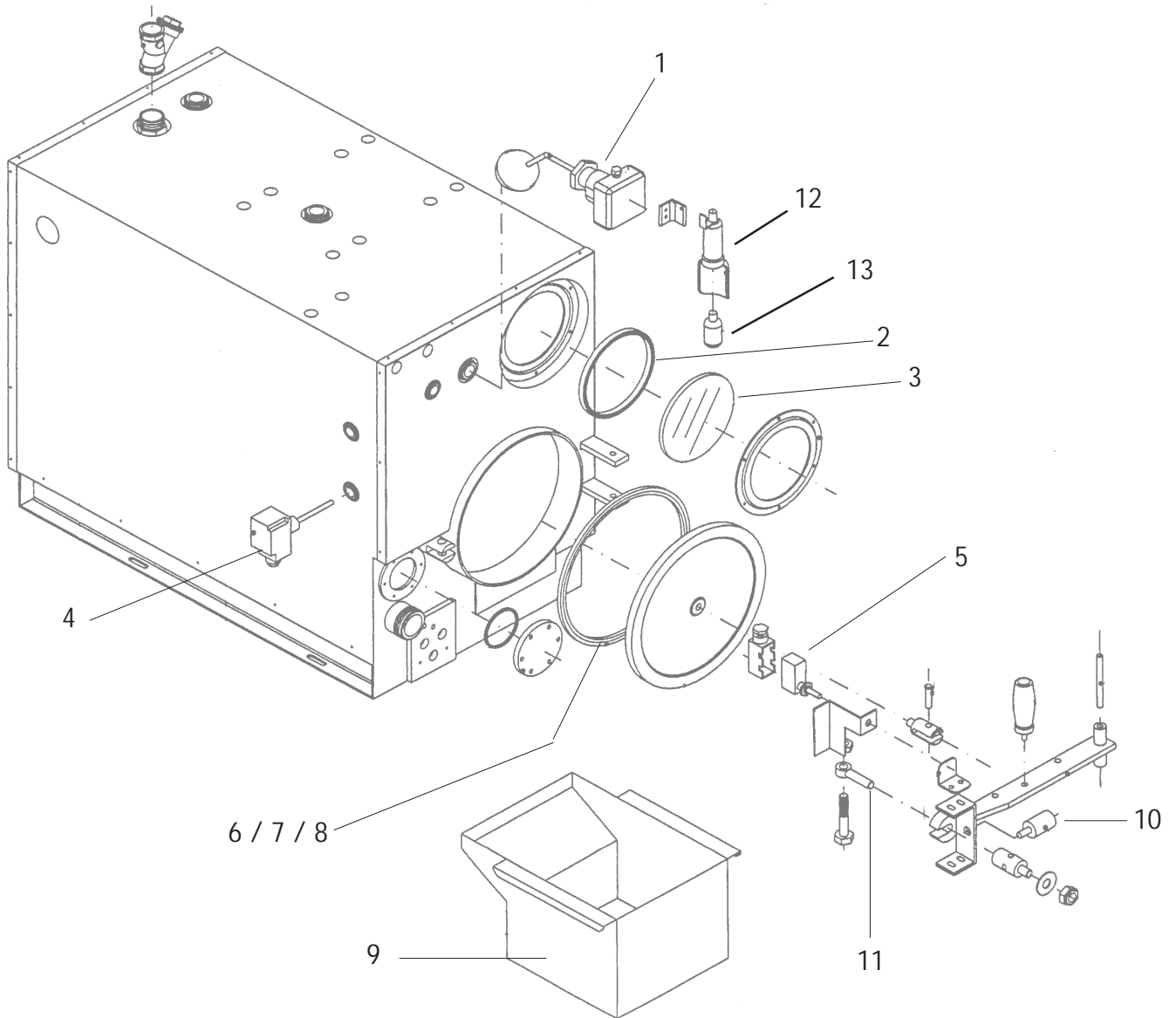
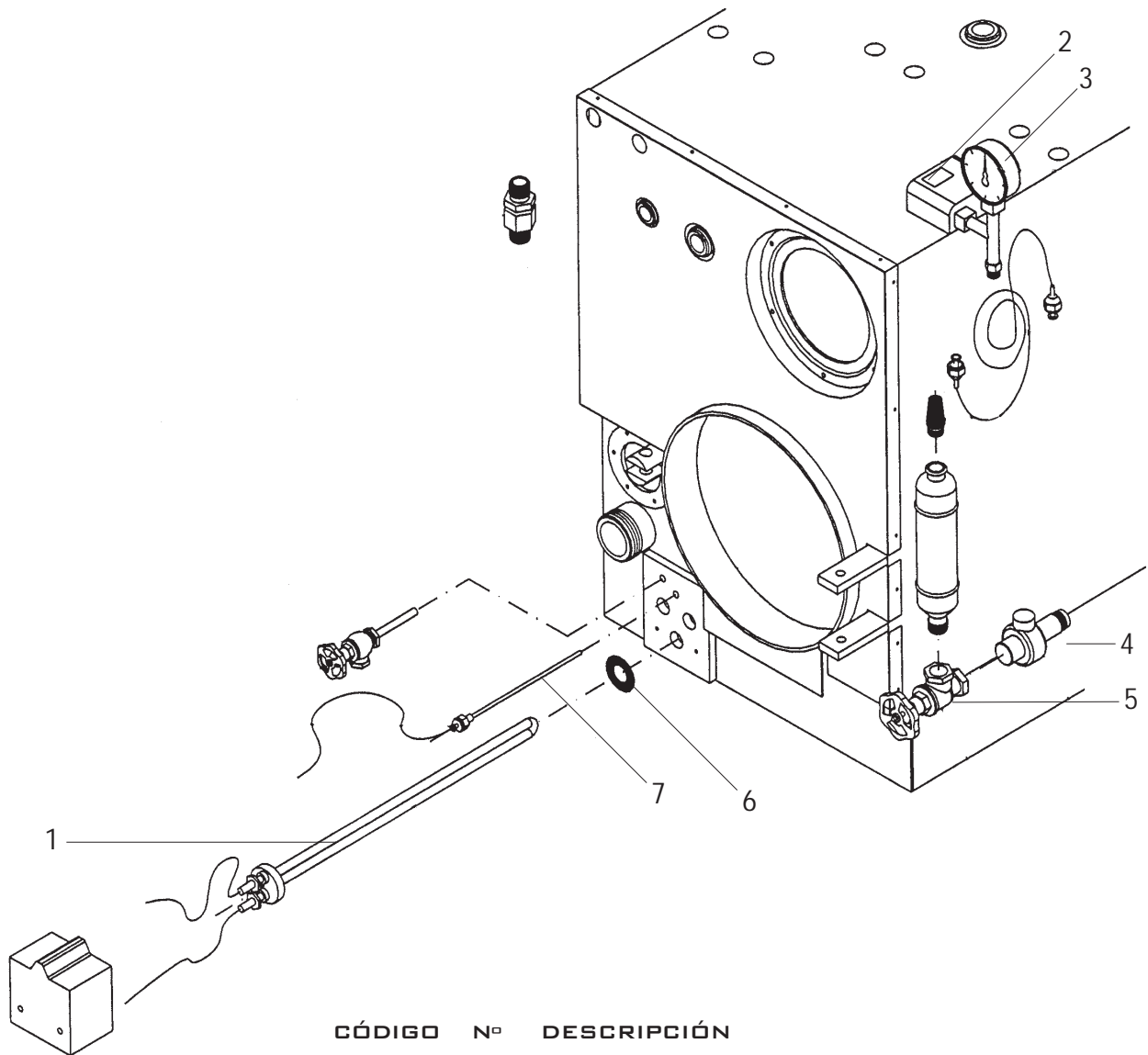


DESTILADOR MÁQUINAS DE SECO (1)



CÓDIGO	Nº	DESCRIPCIÓN
7100158	1	Control Nivel
7100038	2	Junta Ø 154 mm.
7100029	3	Cristal Ø 158 mm.
7100129	4	Termostato 0-90°
8003513	5	Microrruptor puerta
7100036	6	Junta Ø 290 mm.
7100037	7	Junta Ø 370 mm.
7100055	8	Junta Ø 210 mm.
7100072	9	Cubeta residuos
7100125	10	Cierre neumático
7100175	11	Esparrago M14
7100003	12	Portalampara destilador
7100013	13	Bombilla luz destilador

DESTILADOR MÁQUINAS DE SECO (2)



CÓDIGO	Nº	DESCRIPCIÓN
7100159	1	Resistencia Destilador 2000 W. 3/4" L 470 mm.
7100280	1	Resistencia Destilador 2000 W. 3/4" L 500 mm. con sonda
7100137	1	Resistencia Destilador 2000 W. 3/4" L 700 mm.
7100136	1	Resistencia Destilador 2500 W. 3/4" L 780 mm.
7100175	1	Resistencia Destilador 2500 W. 3/4" L 835 mm. con sonda
7100187	1	Resistencia Destilador 2500 W. 1-1/4" L 470 mm. aceite
7100177	1	Resistencia Destilador 3000 W. triangular L 600 mm.
7100185	2	Presostato Danfoss 6 At.
7100187	3	Manómetro de -1 a 10 At.
7100260	4	Válvula de seguridad 7 At. Rosca 1/2"
7100164	5	Válvula 1/2"
7100188	6	Junta resistencia 3/4"
7100016	7	Sonda control agua